

# kyos

KY 261 M

: produktblatt



Die einfache und ergonomische Form, unterstrichen durch die transparente Rückenlehne, macht den Kyos zu einer perfekten Ergänzung für Büro-, Konferenz-, Bibliotheks- und öffentliche Innenräume.

**design:**  
**Scagnellato & Ferrarese**

**Produkt Website**  
[Link zur Website](#)



# bejot:

# vorteile der sammlung

## Einfache Form, viele Möglichkeiten

Einfache und ergonomische Form und interessantes Design der Spitzenrückenlehne verleiht die Leichtigkeit für jeden Innenraum.

## Vor allem Funktionalität

Die Möglichkeit, eine Platte zu montieren, in Reihen zu verbinden, Stühle zu stapeln und diese auf einem Wagen zu transportieren, sind Eigenschaften, die eine außergewöhnliche Funktionalität bieten. Dadurch eignet sich Kyos ideal sowohl für moderne Konferenz- und Schulungsräume als auch kleine Büros und Empfangsräume.

## technische daten

KY 261 M

Standard ●  
Option ○

Gestell	KODE	
Pulverbeschichtet (Farbgebung nach Bejot-Musterkatalog)		●
Verchromt (nur für die Stühlen, für Transportwagen KY TR nicht verfügbar)		○

Rückenlehne	KODE	
Netz-schwarz CLASSIC	M08	●
Netz hellgrau CLASSIC	M09	○
Netz Serge Ferrari (Polyesterkomposit/ PCV) SCHWARZ	M5005	○
Netz Serge Ferrari (Polyesterkomposit/ PCV) HELLGRAU	M5003	○
Netz Serge Ferrari (Polyesterkomposit/ PCV) DUNKELGRAU	M5004	○
Netz Serge Ferrari (Polyesterkomposit/ PCV) WEIß	M5001	○

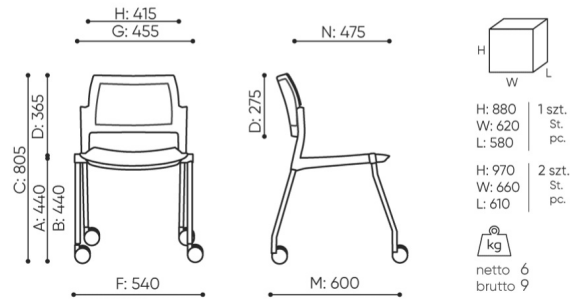
Rollen	KODE	
Universalrollen grau	RT 07 G	●
Universalrollen schwarz	RT 07 N	○

Namenscode-Bezeichnungen	KODE	
Sitze Kunststoff / Rückenlehne Rahmen schwarz / grau + Netz	1M	
Sitze gepolstert / Rückenlehne Rahmen schwarz / grau+ Netz	2M	

# abmessungen

KY 261 M



KY 261 1M

- A Sitzhöhe: Gesamtabmessungen
- B Sitzhöhe: Messung nach PN EN 1335-1
- C Stuhlhöhe
- D Rückenhöhe
- F Gesamtbreite des Stuhles / Kreuzes
- G Sitzbreite
- H Rückenbreite
- I Breite zwischen den Armlehnen
- K Höhe vom Boden bis zur Armlehne
- L Rückenlänge
- M Gesamttiefe des Stuhles
- N Sitztiefe

Die Abmessungen sind ungefähr und können je nach ausgewählter Produktkonfiguration ändern. Die Anforderungen der Norm werden immer erfüllt.

## für die sammlung verfügbare materialien

1. Preisgruppe	Bond, Fenno, Keimo, Sawana
2. Preisgruppe	Alpa, Charles, Charles - Studio Design, Cura, Era - Studio Design, Pastel, Roccia, Valencia
3. Preisgruppe	Ally, Ally SD, Alpa-Studio Design, Blazer, Cura SD, Easy SD, Oceanic, Rhythm, Silververtex , Silververtex - Studio Design, Synergy, Synergy - Studio Design, Valencia - Studio Design
4. Preisgruppe	Heritage, Oceanic-Studio Design, Remix - Studio Design
5. Preisgruppe	Accessoire, Steelcut Trio 3
Leder	Leder
Membrane	Membrane Kyos, Momo, Milla, Membranmuster für Eleven und Kyos
Kunststoff	Kunststoff Kyos
Metal	Metall - pulverbeschichtet

bejot:kyos

