

# kyos

KY 260 N

: produktblatt



Die einfache und ergonomische Form, unterstrichen durch die transparente Rückenlehne, macht den Kyos zu einer perfekten Ergänzung für Büro-, Konferenz-, Bibliotheks- und öffentliche Innenräume.

**design:**  
**Scagnellato & Ferrarese**

**Produkt Website**  
[Link zur Website](#)



# bejot:

# vorteile der sammlung

## Einfache Form, viele Möglichkeiten

Einfache und ergonomische Form und interessantes Design der Spitzenrückenlehne verleiht die Leichtigkeit für jeden Innenraum.

## Vor allem Funktionalität

Die Möglichkeit, eine Platte zu montieren, in Reihen zu verbinden, Stühle zu stapeln und diese auf einem Wagen zu transportieren, sind Eigenschaften, die eine außergewöhnliche Funktionalität bieten. Dadurch eignet sich Kyos ideal sowohl für moderne Konferenz- und Schulungsräume als auch kleine Büros und Empfangsräume.

## technische daten

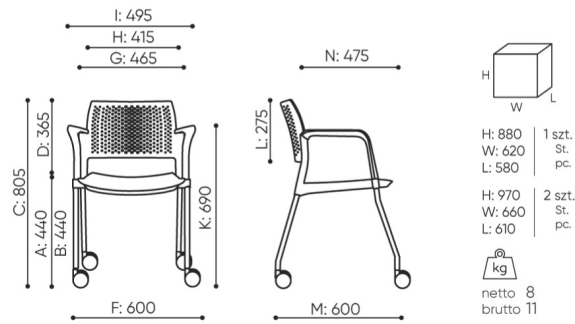
KY 260 N

Standard ●  
Option ○

| Gestell   | KODE    |   |
|---|---------|---|
| Pulverbeschichtet (Farbgebung nach Bejot-Musterkatalog)                   |         | ● |
| Verchromt (nur für die Stühlen, für Transportwagen KY TR nicht verfügbar) |         | ○ |
| Zusätzliche Ausstattung   | KODE    |   |
| Schwarzes Antipanic-Schreibpult (integriert mit schwarzen Armlehnen)      | P       | ○ |
| Rollen  | KODE    |   |
| Universalrollen grau  | RT 07 G | ● |
| Universalrollen schwarz   | RT 07 N | ○ |
| Namenscode-Bezeichnungen  | KODE    |   |
| Ganz im Kunststoff  | 1N      |   |
| Sitze gepolstert / Rückenlehne Kunststoff                                 | 2N      |   |
| Sitze und Rückenlehne gepolstert  | 3N      |   |

# abmessungen

KY 260 N



KY 260 1N

- A Sitzhöhe: Gesamtabmessungen
- B Sitzhöhe: Messung nach PN EN 1335-1
- C Stuhlhöhe
- D Rückenhöhe
- F Gesamtbreite des Stuhles / Kreuzes
- G Sitzbreite
- H Rückenbreite
- I Breite zwischen den Armlehnen
- K Höhe vom Boden bis zur Armlehne
- L Rückenlänge
- M Gesamttiefe des Stuhles
- N Sitztiefe

Die Abmessungen sind ungefähr und können je nach ausgewählter Produktkonfiguration ändern. Die Anforderungen der Norm werden immer erfüllt.

## für die sammlung verfügbare materialien

|                |   |
|----------------|---|
| 1. Preisgruppe | Bond, Fenno, Keimo, Sawana  |
| 2. Preisgruppe | Alaska, Alpa, Charles, Charles - Studio Design, Cura, Era - Studio Design, Pastel, Roccia, Valencia   |
| 3. Preisgruppe | Ally, Ally SD, Alpa-Studio Design, Blazer, Cura SD, Cyber SD, Easy SD, Oceanic, Rhythm, Silvertex , Silvertex - Studio Design, Synergy, Synergy - Studio Design, Valencia - Studio Design |
| 4. Preisgruppe | Heritage, Oceanic-Studio Design, Remix - Studio Design  |
| 5. Preisgruppe | Accessoire, Steelcut Trio 3   |
| Leder          | Leder   |
| Membrane       | Membrane Kyos, Momo, Milla, Membranmuster für Eleven und Kyos   |
| Kunststoff     | Kunststoff Kyos   |
| Metal          | Metall - pulverbeschichtet  |

bejot:kyos

