

# kyos

KY 220 N

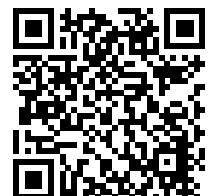
: produktblatt



Die einfache und ergonomische Form, unterstrichen durch die transparente Rückenlehne, macht den Kyos zu einer perfekten Ergänzung für Büro-, Konferenz-, Bibliotheks- und öffentliche Innenräume.

**design:**  
**Scagnellato & Ferrarese**

**Produkt Website**  
[Link zur Website](#)



# bejot:

# vorteile der sammlung

## Einfache Form, viele Möglichkeiten

Einfache und ergonomische Form und interessantes Design der Spitzenrückenlehne verleiht die Leichtigkeit für jeden Innenraum.

## Vor allem Funktionalität

Die Möglichkeit, eine Platte zu montieren, in Reihen zu verbinden, Stühle zu stapeln und diese auf einem Wagen zu transportieren, sind Eigenschaften, die eine außergewöhnliche Funktionalität bieten. Dadurch eignet sich Kyos ideal sowohl für moderne Konferenz- und Schulungsräume als auch kleine Büros und Empfangsräume.

## technische daten

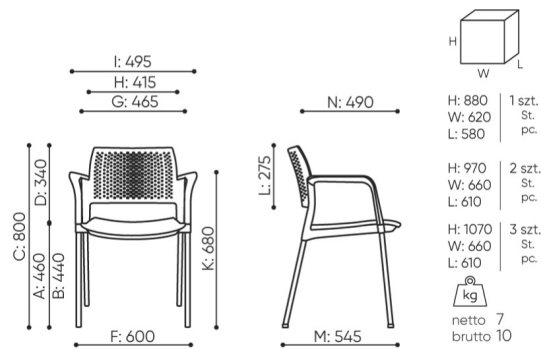
KY 220 N

Standard ●  
Option ○

Gestell	KODE	
Pulverbeschichtet (Farbbegebung nach Bejot-Musterkatalog)		●
Verchromt (nur für die Stühlen, für Transportwagen KY TR nicht verfügbar)		○
Füße	CODE	
Gleiter für Keramik- und Betonböden und für Bodenbeläge	TK	●
Filzgleiter für Holzböden und Paneele	TF	○
Zusätzliche Ausstattung	KODE	
Antipanic-Schreibpult schwarz (integriert mit schwarzen Armlehnen)	P	○
Stuhlverbinder	L	○
Namenscode-Bezeichnungen	KODE	
Ganz im Kunststoff	1N	
Sitze gepolstert / Rückenlehne Kunststoff	2N	
Sitze und Rückenlehne gepolstert	3N	

# abmessungen

## KY 220 N



KY 220 2N

- A Sitzhöhe: Gesamtabmessungen
- B Sitzhöhe: Messung nach PN EN 1335-1
- C Stuhlhöhe
- D Rückenhöhe
- F Gesamtbreite des Stuhles / Kreuzes
- G Sitzbreite
- H Rückenbreite
- I Breite zwischen den Armlehnen
- K Höhe vom Boden bis zur Armlehne
- L Rückenlänge
- M Gesamttiefe des Stuhles
- N Sitztiefe

Die Abmessungen sind ungefähr und können je nach ausgewählter Produktkonfiguration ändern. Die Anforderungen der Norm werden immer erfüllt.

## für die sammlung verfügbare materialien

1. Preisgruppe	Bond, Fenno, Keimo, Sawana
2. Preisgruppe	Alpa, Charles, Charles - Studio Design, Cura, Era - Studio Design, Pastel, Roccia, Valencia
3. Preisgruppe	Ally, Ally SD, Alpa-Studio Design, Blazer, Cura SD, Easy SD, Oceanic, Rhythm, Silververtex , Silververtex - Studio Design, Synergy, Synergy - Studio Design, Valencia - Studio Design
4. Preisgruppe	Heritage, Oceanic-Studio Design, Remix - Studio Design
5. Preisgruppe	Accessoire, Steelcut Trio 3
Leder	Leder
Membrane	Membrane Kyos, Momo, Milla, Membranmuster für Eleven und Kyos
Kunststoff	Kunststoff Kyos
Metal	Metal - pulverbeschichtet

bejot:kyos

