

Be:basic Angebot

AC 260 be:basic

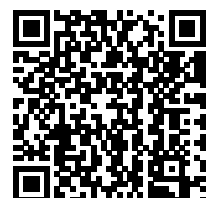
: produktblatt



Aus dem Angebot genommene Produkte mit verlängerter Vorlaufzeit.
Nur verfügbar, solange der Vorrat reicht.

design:

Produkt Website
[Link zur Website](#)



bejot:

vorteile der sammlung

Innovative Form

In Access sind luxuriöse Sessel, die sich durch eine innovative Form, hohe Qualität der angewandten Stoffe und durch hervorragende ergonomische Eigenschaften auszeichnen.

Ausgezeichneter Stil

Die Fertigung des Sessels ist erwähnenswert – perfektes Nähen und Auswahl der Stoffe sowie bebaute Armlehnen, die seine charakteristische Form gestalten. Dies macht Access zu einem Synonym des ausgezeichneten Stils, Luxus und exklusiver Einfachheit. Zeigen Sie Ihren Stil mit In Access.

technische daten

AC 260 be:basic

Standard ●
Option ○

Gestell

Pulverbeschichtet (Farbgebung nach Bejot_Musterkatalog) ●

Rollen

KODE

Harte Rollen für weiche Böden Ø 65 mit Bremsen

DEMA ●

Weiche Rollen für harte Böden Ø 65 mit Bremsen

DEMAD ○

Universallrollen weiß ohne Bremsfunktion

RL W4 ○

Steppung (Stiche)

KODE

Steppung in Polsterfarbe

●

Steppung (Stiche) in Farbe: weiß, grau, orange, rot, grün oder schwarz für Sessel mit Leder bezogen, oder mit Kunstleder Keimo, Valencia oder Stoff Silvertex bezogen

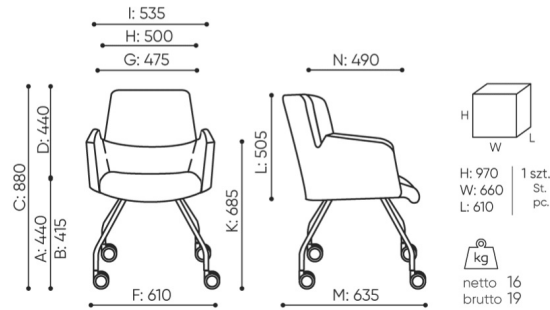
○

Produkte verfügbar solange der Vorrat reicht

bejot:Be:basic Angebot

abmessungen

AC 260 be:basic



AC 260

bejot:Be:basic Angebot

- A Sitzhöhe: Gesamtabmessungen
- B Sitzhöhe: Messung nach PN EN 1335-1
- C Höhenverstellung des Sitzes
- D Höhenverstellung der Rücklehne
- E Höhenverstellung der Kopfstütze
- F Gesamtbreite des Stuhles / Kreuzes
- G Sitzbreite
- H Rückenbreite
- I Breite zwischen den Armlehnen
- K Höhenverstellung der Armlehnen
- L Rückenlänge
- M Gesamttiefe des Stuhles
- N Sitztiefeverstellung / Sitzlänge

Die Abmessungen sind ungefähr und können je nach ausgewählter Produktkonfiguration ändern. Die Anforderungen der Norm werden immer erfüllt.

für die sammlung verfügbare materialien

1. Preisgruppe	Fenno, Keimo, Sawana
2. Preisgruppe	Alaska, Alpa, Charles, Charles - Studio Design, Cura, Pastel, Roccia, Valencia
3. Preisgruppe	Ally, Ally SD, Alpa-Studio Design, Blazer, Cura SD, Easy SD, Oceanic, Silvertex , Silvertex - Studio Design, Synergy, Synergy - Studio Design, Valencia - Studio Design
4. Preisgruppe	Heritage, Oceanic-Studio Design, Remix - Studio Design
5. Preisgruppe	Accessoire, Steelcut Trio 3
Leder	Leder
Metal	Metall - pulverbeschichtet, Metal ALU/chrom
Dekorativer Stich	Dekorativer Stich

bejot:Be:basic Angebot

