

Be:basic Angebot

AC 103 be:basic

: produktblatt



Aus dem Angebot genommene Produkte mit verlängerter Vorlaufzeit.
Nur verfügbar, solange der Vorrat reicht.

design:

Produkt Website
[Link zur Website](#)



bejot:

vorteile der sammlung

Innovative Form

In Access sind luxuriöse Sessel, die sich durch eine innovative Form, hohe Qualität der angewandten Stoffe und durch hervorragende ergonomische Eigenschaften auszeichnen.

Ausgezeichneter Stil

Die Fertigung des Sessels ist erwähnenswert – perfektes Nähen und Auswahl der Stoffe sowie bebaute Armlehnen, die seine charakteristische Form gestalten. Dies macht Access zu einem Synonym des ausgezeichneten Stils, Luxus und exklusiver Einfachheit. Zeigen Sie Ihren Stil mit In Access.

technische daten

AC 103 be:basic

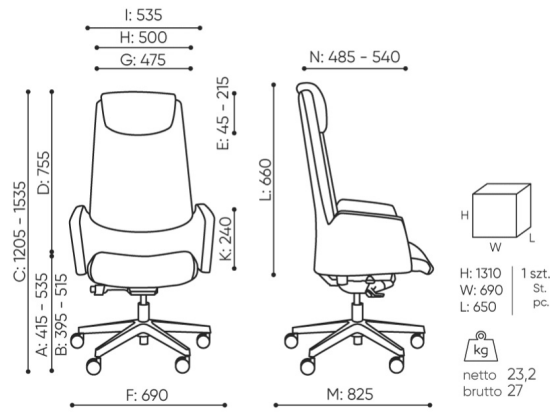
Standard ●
Option ○

bejot:Be:basic Angebot

Mechanik	KODE	
Selbstwiegende Synchronmechanik mit Arretierung der Rücken in 5 Positionen, die Federkraft passt sich automatisch an das Gewicht des Nutzers an, Verriegelung der Rückenlehne (der Rücken 20°, des Sitzes 6°)+ Einstellung der Sitztiefe (Bereich 60mm)	SW	●
Zusätzliche Einstellung	KODE	
Lordosenstützverstellung (Bereich 15 mm)	BLS	○
Fußkreuz	KODE	
Fußkreuz poliertes Aluminium (Chromeffekt) Ø 690	22	●
Fußkreuz pulverbeschichtetes Aluminium (Farbgebung nach Bejot-Musterkatalog) Ø 690	23	○
Fußkreuz poliertes Aluminium (Chromeffekt) Ø 700 SB	32	○
Fußkreuz pulverbeschichtetes Aluminium (Farbgebung nach Bejot-Musterkatalog) Ø700 SB	33	○
Fußkreuz poliertes Aluminium (Chromeffekt) Ø700 SBF Flexi (mit der Bewegungsmöglichkeit in 3D)	34	○
Armlehnen	KODE	
Armlehnen ganz gepolstert		●
Zusätzliche Ausstattung	KODE	
Harte Rollen für weiche Böden Ø 65 mit Bremsen	DEMA	●
Weiche Rollen für harte Böden Ø 65 mit Bremsen	DEMAD	○
Steppung (Stiche)	KODE	
Steppung in Polsterfarbe		●
Steppung (Stiche) in Farbe: weiß, grau, orange, rot, grün oder schwarz für Sessel mit Leder bezogen, oder mit Kunstleder Keimo, Valencia oder Stoff Silvertex bezogen		○
Produkte verfügbar solange der Vorrat reicht		

abmessungen

AC 103 be:basic



AC 103

bejot:Be:basic Angebot

- A Sitzhöhe: Gesamtabmessungen
- B Sitzhöhe: Messung nach PN EN 13335-1
- C Höhenverstellung des Sitzes
- D Höhenverstellung der Rücklehne
- E Höhenverstellung der Kopfstütze
- F Gesamtbreite des Stuhles / Kreuzes
- G Sitzbreite
- H Rückenbreite
- I Breite zwischen den Armlehnen
- K Höhenverstellung der Armlehnen
- L Rückenlänge
- M Gesamttiefe des Stuhles
- N Sitztiefeverstellung / Sitzlänge

Die Abmessungen sind ungefähr und können je nach ausgewählter Produktkonfiguration ändern. Die Anforderungen der Norm werden immer erfüllt.

für die sammlung verfügbare materialien

1. Preisgruppe	Fenno, Keimo, Sawana
2. Preisgruppe	Alpa, Charles, Charles - Studio Design, Cura, Pastel, Roccia, Valencia
3. Preisgruppe	Ally, Ally SD, Alpa-Studio Design, Blazer, Cura SD, Easy SD, Oceanic, Silvertex , Silvertex - Studio Design, Synergy, Synergy - Studio Design, Valencia - Studio Design
4. Preisgruppe	Heritage, Oceanic-Studio Design, Remix - Studio Design
5. Preisgruppe	Accessoire, Steelcut Trio 3
Leder	Leder
Metal	Metall - pulverbeschichtet, Metal ALU/chrom
Dekorativer Stich	Dekorativer Stich

bejot:Be:basic Angebot

