

# hens

HS 261

: produktblatt



Die Hens-Kollektion zeichnet sich durch skandinavisches Design und Funktionalität aus. Sie erfüllt die Prinzipien von Einfachheit, Nützlichkeit und Natürlichkeit. Der robuste Stahlrahmen verleiht dem Stuhl einen loftigen Charakter. Die rohe Form wird durch das natürliche Eichenfurnier und die weiche Polsterung ausgeglichen.

**design:**  
**Henrik Schultz**

**Produkt Website**  
[Link zur Website](#)



# bejot:

# vorteile der sammlung

## Skandinavisches Design und Funktionalität

Die Kollektion ist eine moderne Interpretation des klassischen Schulstuhls. Sie ist vom skandinavischen Design inspiriert und erfüllt die Ziele der Einfachheit, Funktionalität und Natürlichkeit.

## Leicht stapelbar

Die Stühle sind perfekt stapelbar, und einige Modelle können mit einer speziellen Schiene miteinander verbunden werden. Dadurch sind sie praktisch überall einsetzbar - von Büros über Schulen bis hin zu öffentlichen Räumen.

## Praktische Armlehnen

Die runde Auflage (PUT) auf den Armlehnen ist nicht nur eine ästhetische Veredelung, sondern auch eine funktionale Lösung, die es ermöglicht, die Stühle sicher an der Tischplatte aufzuhängen. Dies erleichtert die Sauberkeit der Böden in Konferenzräumen, Kantinen und anderen Räumen.

## technische daten

HS 261

Standard ●  
Option ○

### Gestell

Pulverbeschichtet (Farbgebung nach Bejot-Musterkatalog) ●

### Rollen

#### KODE

Harte Rollen für weiche Böden Ø 65 mit Bremsen

DEMA ●

Weiche Rollen für harte Böden Ø 65 mit Bremsen

DEMAD ○

Universallrollen weiß ohne Bremsfunktion

RL W4 ○

### Beschreibung

#### Kode

Sitz und Rückenlehne Naturfurnier Eiche

1N

Sitz gepolstert / Naturfurnier Eiche

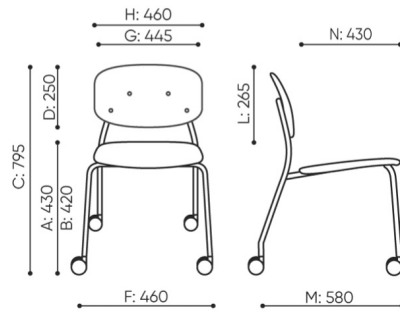
2N

Sitze und Rückenlehne gepolstert

4N

# abmessungen

HS 261

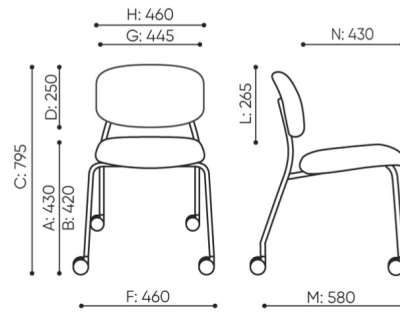


H: 880	1 szt.
W: 620	St.
L: 580	Pc.
H: 950	2 szt.
W: 600	St.
L: 650	Pc.



netto 6,5  
brutto 9,5

HS 261 1N



H: 880	1 szt.
W: 620	St.
L: 580	Pc.
H: 950	2 szt.
W: 600	St.
L: 650	Pc.



netto 7,5  
brutto 10,5

HS 261 4N

- A Sitzhöhe: Gesamtabmessungen
- B Sitzhöhe: Messung nach PN EN 1335-1
- C Stuhlhöhe
- D Rückenhöhe
- F Gesamtbreite des Stuhles / Kreuzes
- G Sitzbreite
- H Rückenbreite
- I Breite zwischen den Armlehnen
- K Höhe vom Boden bis zur Armlehne
- L Rückenlänge
- M Gesamttiefe des Stuhles
- N Sitztiefe

Die Abmessungen sind ungefähr und können je nach ausgewählter Produktkonfiguration ändern. Die Anforderungen der Norm werden immer erfüllt.

## für die sammlung verfügbare materialien

1. Preisgruppe	Bond, Fenno, Keimo, Sawana
2. Preisgruppe	Alaska, Alpa, Charles, Charles - Studio Design, Cura, Era - Studio Design, Pastel, Roccia
3. Preisgruppe	Ally, Ally SD, Alpa-Studio Design, Blazer, Cura SD, Cyber SD, Easy SD, Oceanic, Rhythm, Silvertex , Silvertex - Studio Design, Synergy, Synergy - Studio Design
4. Preisgruppe	Heritage, Oceanic-Studio Design, Remix - Studio Design
5. Preisgruppe	Accessoire, Steelcut Trio 3
Leder	Leder
Naturfurnier Eiche	Naturfurnier Eiche
Metal	Metall - pulverbeschichtet

bejot:hens

