

hens

HS 231 H

: produktblatt



Die Hens-Kollektion zeichnet sich durch skandinavisches Design und Funktionalität aus. Sie erfüllt die Prinzipien von Einfachheit, Nützlichkeit und Natürlichkeit. Der robuste Stahlrahmen verleiht dem Stuhl einen loftigen Charakter. Die rohe Form wird durch das natürliche Eichenfurnier und die weiche Polsterung ausgeglichen.

design:
Henrik Schultz

Produkt Website
[Link zur Website](#)



bejot:

vorteile der sammlung

Skandinavisches Design und Funktionalität

Die Kollektion ist eine moderne Interpretation des klassischen Schulstuhls. Sie ist vom skandinavischen Design inspiriert und erfüllt die Ziele der Einfachheit, Funktionalität und Natürlichkeit.

Leicht stapelbar

Die Stühle sind perfekt stapelbar, und einige Modelle können mit einer speziellen Schiene miteinander verbunden werden. Dadurch sind sie praktisch überall einsetzbar - von Büros über Schulen bis hin zu öffentlichen Räumen.

Praktische Armlehnen

Die runde Auflage (PUT) auf den Armlehnen ist nicht nur eine ästhetische Veredelung, sondern auch eine funktionale Lösung, die es ermöglicht, die Stühle sicher an der Tischplatte aufzuhängen. Dies erleichtert die Sauberkeit der Böden in Konferenzräumen, Kantinen und anderen Räumen.

technische daten

HS 231 H

Standard ●
Option ○

Gestell

Pulverbeschichtet (Farbgebung nach Bejot-Musterkatalog)	●
Verchromt	○

Farbgebung für die Version 1N/2N

Naturfurnier Eiche - farbloser matter Lack	ONB	●
Naturfurnier Eiche - schwarzer matter Lack (RAL9005)	O9005	○
Naturfurnier Eiche - grauer matter Lack (RAL7045)	O7045	○
Naturfurnier Eiche - dunkelroter matter Lack (RAL3005M)	O3005	○
Naturfurnier Eiche - grüner matter Lack (RAL6005M)	O6005	○
Naturfurnier Eiche - blau matter Lack (RAL5007M)	O5007	○
Naturfurnier Eiche - Weiß matter Lack	O9003	○

Gleiter

Gleiter für Keramik- und Betonböden und für Bodenbeläge	SK	●
Filzgleiter für Holzböden und Paneele	SF	○

Zusätzliche Ausstattung

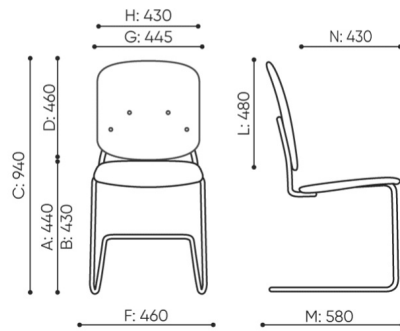
schwarzes Schutzpanell, das die Stühle vor Kratzer während Stapeln schützt	CP	●
--	----	---

Beschreibung

Beschreibung	Kode
Sitz und Rückenlehne Naturfurnier Eiche	1N
Sitz gepolstert / Naturfurnier Eiche	2N

abmessungen

HS 231 H



H: 950
W: 600
L: 650

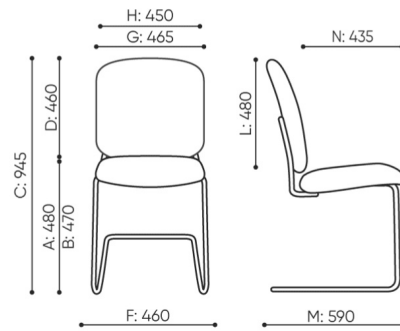
1 szt.
St.
pc.

H: 1050
W: 600
L: 650

2 szt.
St.
pc.



netto 8
brutto 11



H: 950
W: 600
L: 650

1 szt.
St.
pc.

H: 1050
W: 600
L: 650

2 szt.
St.
pc.



netto 9
brutto 12

HS 231 H 1N

HS 231 H 4N

- A Sitzhöhe: Gesamtabmessungen
- B Sitzhöhe: Messung nach PN EN 1335-1
- C Stuhlhöhe
- D Rückenhöhe
- F Gesamtbreite des Stuhles / Kreuzes
- G Sitzbreite
- H Rückenbreite
- I Breite zwischen den Armlehnen
- K Höhe vom Boden bis zur Armlehne
- L Rückenlänge
- M Gesamttiefe des Stuhles
- N Sitztiefe

Die Abmessungen sind ungefähr und können je nach ausgewählter Produktkonfiguration ändern. Die Anforderungen der Norm werden immer erfüllt.

für die sammlung verfügbare materialien

1. Preisgruppe	Bond, Fenno, Keimo, Sawana
2. Preisgruppe	Alpa, Charles, Charles - Studio Design, Cura, Era - Studio Design, Pastel, Roccia
3. Preisgruppe	Ally, Ally SD, Alpa-Studio Design, Blazer, Cura SD, Easy SD, Oceanic, Rhythm, Silververtex , Silververtex - Studio Design, Synergy, Synergy - Studio Design
4. Preisgruppe	Heritage, Oceanic-Studio Design, Remix - Studio Design
5. Preisgruppe	Accessoire, Steelcut Trio 3
Leder	Leder
Naturfurnier Eiche	Naturfurnier Eiche
Metal	Metal - pulverbeschichtet

