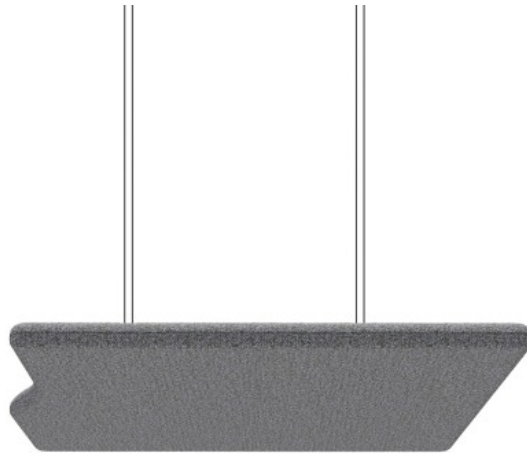


flos:acoustics

FS SS 120

: produktblatt



Die Akustikpaneele und Paravents von Flos erfüllen drei wichtige Funktionen: Schalldämmung, Raumtrennung und Ästhetik. Alle Flos-Möbel sind durch eine fließende Formlinie vereint, die Ruhe und Harmonie ausdrückt.

design:
Tomasz Augustyniak

Produkt Website
[Link zur Website](#)



bejot:

vorteile der sammlung

Harmonie und Stille

Die Flos-Akustikdeckenplatten verbessern nicht nur die Akustik, indem sie den Nachhall reduzieren, sondern bringen auch Harmonie und Ästhetik in den Raum. Die in einer Vielzahl von Formen, Größen und Farben erhältlichen Flos-Paneele fügen sich perfekt in moderne Innenräume ein. Die Flos-Akustikdeckenpaneelle bringen Ordnung und Harmonie in den Innenraum dank der Verwendung von fließenden Linien, die sich durch die gesamte Kollektion ziehen.

Konsequentes Design

Die charakteristische fließende Konturlinie wurde in eine der Seiten der Akustikplatten und -wände eingearbeitet. Die Verwendung mehrerer zusammengesetzter Paneele ermöglicht die Schaffung kohärenter funktionaler Layouts und bietet eine breite Palette von Gestaltungsmöglichkeiten.

technische daten

FS SS 120

Standard ●
Option ○

Mounting

The set of fasteners with 4 cables, 1.5m long

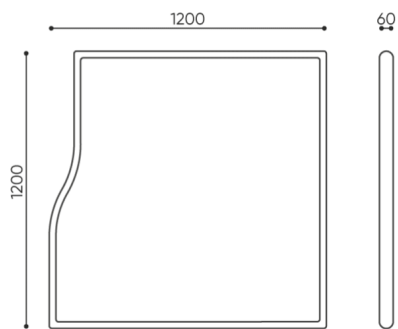
●

Longer mounting cables

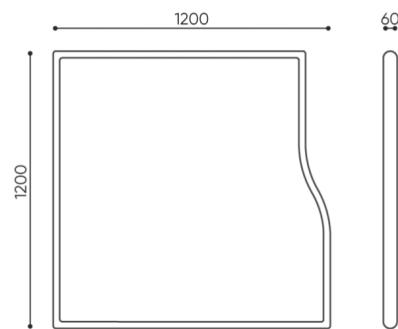
○

abmessungen

FS SS 120

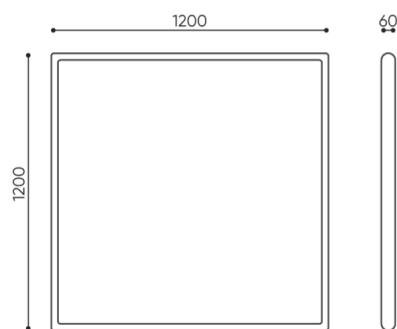


FS SS / WS 120 L



FS SS / WS 120 R

bejot:flos:acoustics



FS SS / WS 120

- H** Höhe: Gesamtabmessungen
- W** Gesamtbreite
- L** Gesamttiefe

Die Abmessungen sind ungefähr und können je nach ausgewählter Produktkonfiguration ändern. Die Anforderungen der Norm werden immer erfüllt.

für die sammlung verfügbare materialien

- 1. Preisgruppe Fenno
- 2. Preisgruppe Alpa, Charles, Charles - Studio Design, Cura, Era - Studio Design, Pastel, Roccia
- 3. Preisgruppe Ally, Ally SD, Alpa-Studio Design, Blazer, Cura SD, Easy SD, Oceanic, Synergy, Synergy - Studio Design
- 4. Preisgruppe Heritage
- 5. Preisgruppe Accessoire, Steelcut Trio 3

