

flos

FS KP 4W

: produktblatt



Bei der Flos-Kollektion geht es um äußerst bequeme Sitzgelegenheiten mit einer breiten Palette von Gestellen: Metall, Holz, auf Rollen, niedrig, hoch und Bänke. Sie ist perfekt für Büro- und Heimarbeitsplätze.

design:
Tomasz Augustyniak

**must
have**
THE BEST OF DESIGN AND TECHNOLOGY

bejot:

Produkt Website
[Link zur Website](#)



vorteile der sammlung

Ein Stuhl – viele Möglichkeiten

Die Flos-Stuhlkollektion zeichnet sich durch ihre große Auswahl an Untergestellen (Metall, Holz und auf Rollen) aus. Zwei gleichermaßen bequeme Sitztypen, mit oder ohne Armlehnen, entsprechen den Bedürfnissen der heutigen Arbeitswelt (Büro und Home Office).

Benutzungskomfort

Die Sitze von Flos sind mit Druckkegeln ausgestattet, die den Sitzkomfort deutlich erhöhen.

technische daten

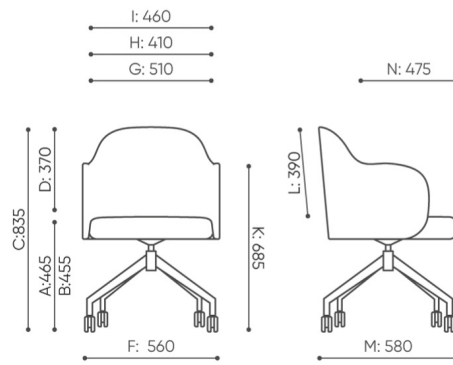
FS KP 4W

Standard ●
Option ○

Mechanik	Kode	
Drehbar, ohne Höhenverstellung	A1	●
Drehbare mit Bewegungsmöglichkeit in 3D (vorwärts, rückwärts und seitwärts), ohne Höhenverstellung	O4	○
Fußkreuz		
Fußkreuz 4-armiges poliertes Aluminium (Chromeffekt) Ø700	48	●
Fußkreuz 4-armiges pulverbeschichtetes Aluminium (Farbgebung nach Bejot-Musterkatalog) Ø700	49	○
Rollen		
Harte Rollen für weiche Böden Ø 65 mit Bremsen	DEMA	●
Weiche Rollen für harte Böden Ø 65 mit Bremsen	DEMAD	○
Universalrollen weiß ohne Bremsfunktion	RL W4	○

abmessungen

FS KP 4W



FS KP 4W

- A Sitzhöhe: Gesamtabmessungen
- B Sitzhöhe: Messung nach PN EN 1335-1
- C Stuhlhöhe
- D Rückenhöhe
- F Gesamtbreite des Stuhles / Kreuzes
- G Sitzbreite
- H Rückenbreite
- I Breite zwischen den Armlehnen
- K Höhe vom Boden bis zur Armlehne
- L Rückenlänge
- M Gesamttiefe des Stuhles
- N Sitztiefe

Die Abmessungen sind ungefähr und können je nach ausgewählter Produktkonfiguration ändern. Die Anforderungen der Norm werden immer erfüllt.

für die sammlung verfügbare materialien

1. Preisgruppe	Fenno, Keimo
2. Preisgruppe	Alaska, Alpa, Charles, Charles - Studio Design, Cura, Pastel, Roccia
3. Preisgruppe	Ally, Ally SD, Alpa-Studio Design, Blazer, Cura SD, Cyber SD, Easy SD, Oceanic, Silvertex , Silvertex - Studio Design, Synergy, Synergy - Studio Design
4. Preisgruppe	Heritage, Oceanic-Studio Design, Remix - Studio Design
5. Preisgruppe	Accessoire, Steelcut Trio 3
Leder	Leder
Holz	Eichenvollholz - klarer Matt-Lack
Metal	Metall - pulverbeschichtet

