

flos

FS KP 4R

: produktblatt



Bei der Flos-Kollektion geht es um äußerst bequeme Sitzgelegenheiten mit einer breiten Palette von Gestellen: Metall, Holz, auf Rollen, niedrig, hoch und Bänke. Sie ist perfekt für Büro- und Heimarbeitsplätze.

design:
Tomasz Augustyniak

**must
have**
THE BEST OF DESIGN

bejot:

Produkt Website
[Link zur Website](#)



vorteile der sammlung

Ein Stuhl – viele Möglichkeiten

Die Flos-Stuhlkollektion zeichnet sich durch ihre große Auswahl an Untergestellen (Metall, Holz und auf Rollen) aus. Zwei gleichermaßen bequeme Sitztypen, mit oder ohne Armlehnen, entsprechen den Bedürfnissen der heutigen Arbeitswelt (Büro und Home Office).

Benutzungskomfort

Die Sitze von Flos sind mit Druckkegeln ausgestattet, die den Sitzkomfort deutlich erhöhen.

technische daten

FS KP 4R

Standard ●
Option ○

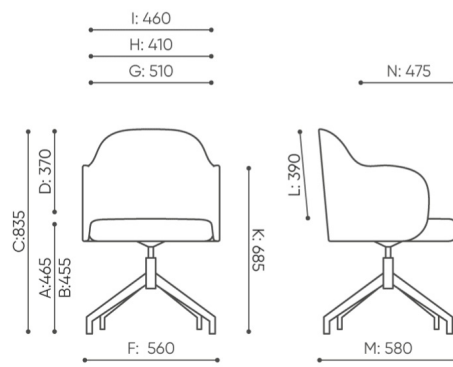
Mechanik	KODE	
Drehbar, ohne Höheverstellung	A1	●
Drehbare Mechanik mit Bewegungsmöglichkeit in 3 Dimension (nach vorne, nach hinten und zur Seite) ohne Höhenverstellung	O4	○

Fußkreuz	KODE	
Vierarmiges Fußkreuz poliertes Aluminium (Chromeffekt) Ø700 + Rollen DEMA	38	●
Vierarmiges Fußkreuz pulverbeschichtet (Farbgebung nach Bejot-Musterkatalog) Ø700+Rollen DEMA	39	○

Gleiter	KODE	
Gleiter für Keramik- und Betonböden und für Bodenbeläge	TK	●
Filzgleiter für Holzböden und Paneele	TF	○

abmessungen

FS KP 4R



FS KP 4R

- A Sitzhöhe: Gesamtabmessungen
- B Sitzhöhe: Messung nach PN EN 1335-1
- C Stuhlhöhe
- D Rückenhöhe
- F Gesamtbreite des Stuhles / Kreuzes
- G Sitzbreite
- H Rückenbreite
- I Breite zwischen den Armlehnen
- K Höhe vom Boden bis zur Armlehne
- L Rückenlänge
- M Gesamttiefe des Stuhles
- N Sitztiefe

Die Abmessungen sind ungefähr und können je nach ausgewählter Produktkonfiguration ändern. Die Anforderungen der Norm werden immer erfüllt.

für die sammlung verfügbare materialien

1. Preisgruppe	Fenno, Keimo
2. Preisgruppe	Alpa, Charles, Charles - Studio Design, Cura, Pastel, Roccia
3. Preisgruppe	Ally, Ally SD, Alpa-Studio Design, Blazer, Cura SD, Easy SD, Oceanic, Silvertex , Silvertex - Studio Design, Synergy, Synergy - Studio Design
4. Preisgruppe	Heritage, Oceanic-Studio Design, Remix - Studio Design
5. Preisgruppe	Accessoire, Steelcut Trio 3
Leder	Leder
Holz	Eichenvollholz - klarer Matt-Lack
Metal	Metall - pulverbeschichtet

