

# flos

FS K 5R

: produktblatt



Bei der Flos-Kollektion geht es um äußerst bequeme Sitzgelegenheiten mit einer breiten Palette von Gestellen: Metall, Holz, auf Rollen, niedrig, hoch und Bänke. Sie ist perfekt für Büro- und Heimarbeitsplätze.

**design:**  
**Tomasz Augustyniak**

**must  
have**  
THE BEST OF DESIGN AND TECHNOLOGY

# bejot:

**Produkt Website**  
[Link zur Website](#)



# vorteile der sammlung

## Ein Stuhl – viele Möglichkeiten

Die Flos-Stuhlkollektion zeichnet sich durch ihre große Auswahl an Untergestellen (Metall, Holz und auf Rollen) aus. Zwei gleichermaßen bequeme Sitztypen, mit oder ohne Armlehnen, entsprechen den Bedürfnissen der heutigen Arbeitswelt (Büro und Home Office).

## Benutzungskomfort

Die Sitze von Flos sind mit Druckkegeln ausgestattet, die den Sitzkomfort deutlich erhöhen.

## technische daten

FS K 5R

Standard ●  
Option ○

Mechanik	KODE	
Drehbar, höhenberstellbar	A	●
Drehbare Mechanik mit Bewegungsmöglichkeit in 3 Dimension (nach vorne, nach hinten und zur Seite) und mit Höhenverstellung	05	○

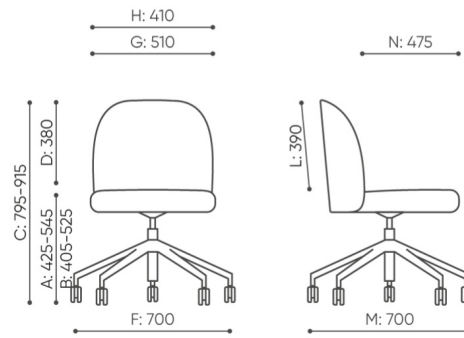
Fußkreuz	KODE	
Fußkreuz 5-armiges poliertes Aluminium (Chromeffekt) Ø700	36	●
Fußkreuz 5-armiges pulverbeschichtetes Aluminium (Farbgebung nach Bejot-Musterkatalog) Ø700	37	○

Rollen	KODE	
Harte Rollen für weiche Böden Ø 65 mit Bremsen	DEMA	●
Weiche Rollen für harte Böden Ø 65 mit Bremsen	DEMAD	○
Universallrollen weiß ohne Bremsfunktion	RL W5	○

# abmessungen

FS K 5R



FS K 5R

- A Sitzhöhe: Gesamtabmessungen
- B Sitzhöhe: Messung nach PN EN 1335-1
- C Stuhlhöhe
- D Rückenhöhe
- F Gesamtbreite des Stuhles / Kreuzes
- G Sitzbreite
- H Rückenbreite
- I Breite zwischen den Armlehnen
- K Höhe vom Boden bis zur Armlehne
- L Rückenlänge
- M Gesamttiefe des Stuhles
- N Sitztiefe

Die Abmessungen sind ungefähr und können je nach ausgewählter Produktkonfiguration ändern. Die Anforderungen der Norm werden immer erfüllt.

## für die sammlung verfügbare materialien

1. Preisgruppe	Fenno, Keimo
2. Preisgruppe	Alaska, Alpa, Charles, Charles - Studio Design, Cura, Pastel, Roccia
3. Preisgruppe	Ally, Ally SD, Alpa-Studio Design, Blazer, Cura SD, Cyber SD, Easy SD, Oceanic, Silvertex , Silvertex - Studio Design, Synergy, Synergy - Studio Design
4. Preisgruppe	Heritage, Oceanic-Studio Design, Remix - Studio Design
5. Preisgruppe	Accessoire, Steelcut Trio 3
Leder	Leder
Holz	Eichenvollholz - klarer Matt-Lack
Metal	Metall - pulverbeschichtet

