

# flos:acoustics

FS SC8W

: produktblatt



Die Akustikpaneele und Paravents von Flos erfüllen drei wichtige Funktionen: Schalldämmung, Raumtrennung und Ästhetik. Alle Flos-Möbel sind durch eine fließende Formlinie vereint, die Ruhe und Harmonie ausdrückt.

**design:**  
**Tomasz Augustyniak**

**Produkt Website**  
[Link zur Website](#)



**bejot:**

# vorteile der sammlung

## Akustikwände

Die markante, fließende Konturlinie ist in eine der Seiten der Paneele und Akustikwände eingeschrieben. Die Verwendung sowohl einzelner als auch zusammengesetzter Paneele ermöglicht die Schaffung kohärenter funktionaler Layouts und bietet eine breite Palette von Anordnungsmöglichkeiten.

## Stille Verbindung

Verbinder ermöglichen die Verbindung von zwei Leinwänden (in gerader Linie und in Winkeln von 90 und 135 ). Die Verbinder können nur für Bildschirme mit einer geraden Seite verwendet werden (keine wellenförmige Verbindung möglich).

## Handlicher Aufsatz

Akustikwände können optional mit einem Aufsatz ausgestattet werden (in zwei Höhen erhältlich).

## technische daten

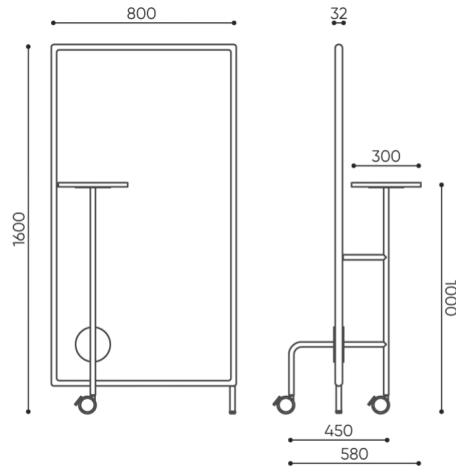
FS SC8W

Standard ●  
Option ○

Basis	KODE	
Fußkreuz pulverbeschichtet (Farbgebung nach Bejot-Musterkatalog) mit zwei Armen und gebremsten Rollen und 1 höhenverstellbaren Fußstütze	2TN	●
Rad mit Bremse statt Gleiter	3TN	○
Tische		
Tisch h 740 mm Platte Ø 300 mm aus Melaminplatte (Farben nach Bejot-Muster)	TBL-LAM	○
Tisch h 1000 mm Platte Ø 300 mm aus Melaminplatte (Farben nach Bejot-Muster) <sup>1</sup>	TBH-LAM	○

# abmessungen

FS SC8W



FS SC8W + TBH

- H** Höhe: Gesamtabmessungen
- W** Gesamtbreite
- L** Gesamttiefe

Die Abmessungen sind ungefähr und können je nach ausgewählter Produktkonfiguration ändern. Die Anforderungen der Norm werden immer erfüllt.

# für die sammlung verfügbare materialien

- 1. Preisgruppe Fenno
- 2. Preisgruppe Alpa, Charles, Charles - Studio Design, Cura, Era - Studio Design, Pastel, Roccia
- 3. Preisgruppe Ally, Ally SD, Alpa-Studio Design, Blazer, Cura SD, Easy SD, Oceanic, Synergy, Synergy - Studio Design
- 4. Preisgruppe Heritage, Oceanic-Studio Design, Remix - Studio Design
- 5. Preisgruppe Accessoire, Steelcut Trio 3
- Tischplatte Laminierte Platte
- Metal Metall - pulverbeschichtet

