

# flos

FS KP HN

: produktblatt



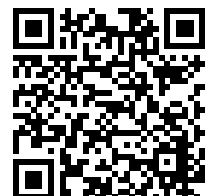
Bei der Flos-Kollektion geht es um äußerst bequeme Sitzgelegenheiten mit einer breiten Palette von Gestellen: Metall, Holz, auf Rollen, niedrig, hoch und Bänke. Sie ist perfekt für Büro- und Heimarbeitsplätze.

**design:**  
**Tomasz Augustyniak**

**must  
have**  
THE BEST OF DESIGN AND TECHNOLOGY

# bejot:

**Produkt Website**  
[Link zur Website](#)



# vorteile der sammlung

## Bequeme Barstühle

Die ergonomische Schale des Flos Hockers passt sich der Form des Rückens an und stützt die Wirbelsäule in einem klassischen, eleganten Design. Hocker werden heute sowohl in Büro- und Restauranteinrichtungen als auch im privaten Bereich eingesetzt.

## technische daten

FS KP HN

Standard ●  
Option ○

### Gestell

---

Pulverbeschichtet (Farbgebung nach Bejot-Musterkatalog) ●

### Gleiter

---

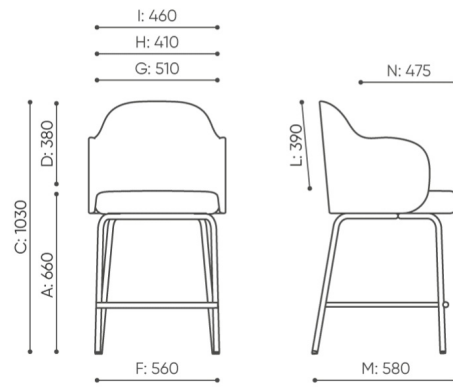
#### KODE

Gleiter für Keramik- und Betonböden und für Bodenbeläge TK ●

Filzgleiter für Holzböden und Paneele TF ○

# abmessungen

FS KP HN



FS KP HN

- A Sitzhöhe: Gesamtabmessungen
- B Sitzhöhe: Messung nach PN EN 1335-1
- C Stuhlhöhe
- D Rückenlänge
- F Gesamtbreite des Stuhles / Kreuzes
- G Sitzbreite
- H Rückenbreite
- I Breite zwischen den Armlehnen
- K Höhe vom Boden bis zur Armlehne
- L Rückenlänge
- M Gesamttiefe des Stuhles
- N Sitztiefe

Die Abmessungen sind ungefähr und können je nach ausgewählter Produktkonfiguration ändern. Die Anforderungen der Norm werden immer erfüllt.

## für die sammlung verfügbare materialien

1. Preisgruppe	Fenno, Keimo
2. Preisgruppe	Alpa, Charles, Charles - Studio Design, Cura, Pastel, Roccia
3. Preisgruppe	Ally, Ally SD, Alpa-Studio Design, Blazer, Cura SD, Easy SD, Oceanic, Silvertex , Silvertex - Studio Design, Synergy, Synergy - Studio Design
4. Preisgruppe	Heritage, Oceanic-Studio Design, Remix - Studio Design
5. Preisgruppe	Accessoire, Steelcut Trio 3
Leder	Leder
Metal	Metall - pulverbeschichtet

