

flos

FS K H

: produktblatt



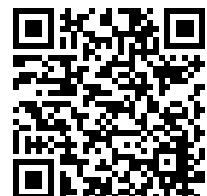
Bei der Flos-Kollektion geht es um äußerst bequeme Sitzgelegenheiten mit einer breiten Palette von Gestellen: Metall, Holz, auf Rollen, niedrig, hoch und Bänke. Sie ist perfekt für Büro- und Heimarbeitsplätze.

design:
Tomasz Augustyniak

**must
have**
THE BEST OF DESIGN

bejot:

Produkt Website
[Link zur Website](#)



vorteile der sammlung

Bequeme Barstühle

Die ergonomische Schale des Flos Hockers passt sich der Form des Rückens an und stützt die Wirbelsäule in einem klassischen, eleganten Design. Hocker werden heute sowohl in Büro- und Restauranteinrichtungen als auch im privaten Bereich eingesetzt.

technische daten

FS K H

Standard ●
Option ○

Gestell

Pulverbeschichtet (Farbgebung nach Bejot-Musterkatalog) ●

Gleiter

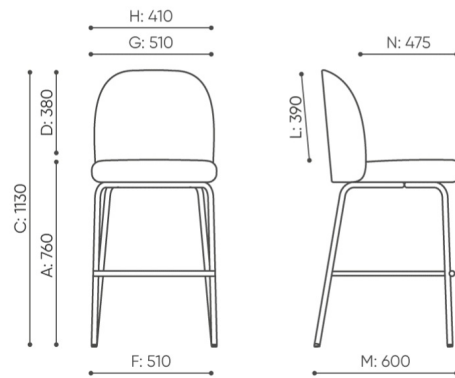
KODE

Gleiter für Keramik- und Betonböden und für Bodenbeläge TK ●

Filzgleiter für Holzböden und Paneele TF ○

abmessungen

FS K H



FS K H

- A** Sitzhöhe: Gesamtabmessungen
- B** Sitzhöhe: Messung nach PN EN 1335-1
- C** Stuhlhöhe
- D** Rückenhöhe
- F** Gesamtbreite des Stuhles / Kreuzes
- G** Sitzbreite
- H** Rückenbreite
- I** Breite zwischen den Armlehnen
- K** Höhe vom Boden bis zur Armlehne
- L** Rückenlänge
- M** Gesamttiefe des Stuhles
- N** Sitztiefe

Die Abmessungen sind ungefähr und können je nach ausgewählter Produktkonfiguration ändern. Die Anforderungen der Norm werden immer erfüllt.

für die sammlung verfügbare materialien

1. Preisgruppe	Fenno, Keimo
2. Preisgruppe	Alpa, Charles, Charles - Studio Design, Cura, Pastel, Roccia
3. Preisgruppe	Ally, Ally SD, Alpa-Studio Design, Blazer, Cura SD, Easy SD, Oceanic, Silvertex , Silvertex - Studio Design, Synergy, Synergy - Studio Design
4. Preisgruppe	Heritage, Oceanic-Studio Design, Remix - Studio Design
5. Preisgruppe	Accessoire, Steelcut Trio 3
Leder	Leder
Metal	Metall - pulverbeschichtet

