

# fendo

FD 270 N

: produktblatt



Fendo zeichnet sich durch seine leichte und moderne Form, die präzise Verarbeitung und eine große Auswahl an Modellen und Farben aus. Er ist ideal für Büros und öffentliche Räume wie Besprechungsräume, Warteräume und Kantinen

**design:**  
**Scagnellato & Ferrarese**

**Produkt Website**  
[Link zur Website](#)



# bejot:

# vorteile der sammlung

## technische daten

FD 270 N

Standard ●  
Option ○

Gestell	KODE
---------	------

- |  |   |
|--|---|
| Verchromt (nur für die Stühlen, für Transportwagen FD TR nicht verfügbar ) | ● |
| Pulverbeschichtet (Farbgebung nach Bejot-Musterkatalog)                    | ○ |

Armlehnen	KODE
-----------	------

- |  |   |
|--|---|
| Kunststoffarmlehnen - Sitz-wie gewählte Kunststofffarbe für die Versionen 1N/2N/4N | ● |
|--|---|

Gleiter	KODE
---------	------

- |   |   |
|---|---|
| Gleiter für Keramik- und Betonböden und für Bodenbeläge | ● |
|---|---|

Zusätzliche Ausstattung	KODE
-------------------------	------

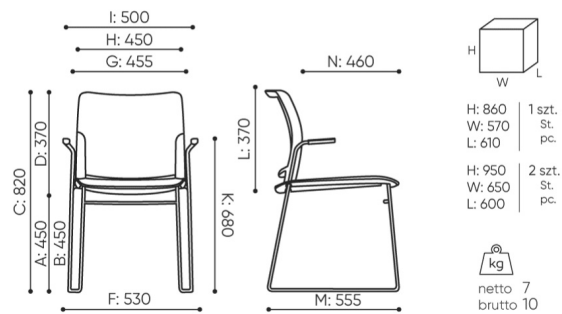
- |   |      |
|---|------|
| Stuhlverbinder in Reihen, um die Nummerierung der Reihen zu ermöglichen | LN ○ |
|---|------|

Namenscode-Bezeichnungen	KODE
--------------------------	------

- |  |    |
|--|----|
| Ganz im Kunststoff                               | 1N |
| Sitze gepolstert / Rückenlehne Kunststoff        | 2N |
| Sitze und Rückenlehne gepolstert                 | 4N |
| Sitz gepolstert/ Rückenlehne Rahmen schwarz+Netz | 2M |

# abmessungen

FD 270 N



FD 270 1N

- A Sitzhöhe: Gesamtabmessungen
- B Sitzhöhe: Messung nach PN EN 1335-1
- C Stuhlhöhe
- D Rückenhöhe
- F Gesamtbreite des Stuhles / Kreuzes
- G Sitzbreite
- H Rückenbreite
- I Breite zwischen den Armlehnen
- K Höhe vom Boden bis zur Armlehne
- L Rückenlänge
- M Gesamttiefe des Stuhles
- N Sitztiefe

Die Abmessungen sind ungefähr und können je nach ausgewählter Produktkonfiguration ändern. Die Anforderungen der Norm werden immer erfüllt.

## für die sammlung verfügbare materialien

1. Preisgruppe	Bond, Fenno, Keimo, Sawana
2. Preisgruppe	Alpa, Charles, Charles - Studio Design, Cura, Pastel, Roccia, Valencia
3. Preisgruppe	Ally, Ally SD, Alpa-Studio Design, Blazer, Cura SD, Easy SD, Oceanic, Silvertex , Silvertex - Studio Design, Synergy, Synergy - Studio Design, Valencia - Studio Design
4. Preisgruppe	Heritage, Oceanic-Studio Design, Remix - Studio Design
5. Preisgruppe	Steelcut Trio 3
Leder	Leder
Membrane	Membrane Kyos, Momo, Milla
Kunststoff	Kunststoff Fendo 2M, Kunststoff Fendo
Metal	Metall - pulverbeschichtet

