

# fendo

FD 220 N

: produktblatt



Fendo zeichnet sich durch seine leichte und moderne Form, die präzise Verarbeitung und eine große Auswahl an Modellen und Farben aus. Er ist ideal für Büros und öffentliche Räume wie Besprechungsräume, Warteräume und Kantinen

**design:**  
**Scagnellato & Ferrarese**

**Produkt Website**  
[Link zur Website](#)



# bejot:

# vorteile der sammlung

## technische daten

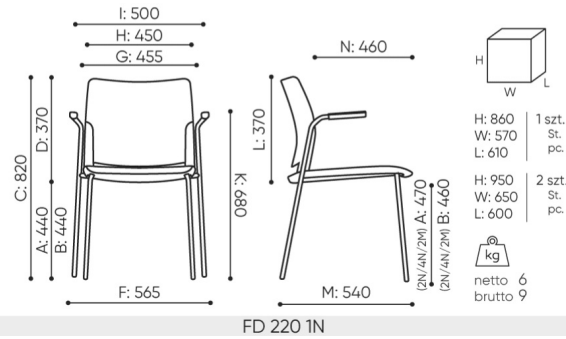
FD 220 N

Standard ●  
Option ○

<b>Gestell</b>	<b>KODE</b>	
Verchromt		●
Pulverbeschichtet (Farbgebung nach Bejot-Musterkatalog)		○
<b>Armlehnen</b>	<b>KODE</b>	
Kunststoffarmlehnen - Sitz-wie gewählte Kunststofffarbe für die Versionen 1N/2N/4N		●
<b>Gleiter</b>	<b>KODE</b>	
Gleiter für Keramik- und Betonböden und für Bodenbeläge	CK	●
Filzgleiter für Holzböden und Paneele	CF	○
<b>Namenscode-Bezeichnungen</b>	<b>KODE</b>	
Ganz im Kunststoff	1N	
Sitze gepolstert / Rückenlehne Kunststoff	2N	
Sitze und Rückenlehne gepolstert	4N	
Sitz gepolstert/ Rückenlehne Rahmen schwarz+Netz	2M	

# abmessungen

FD 220 N



- A Sitzhöhe: Gesamtabmessungen
- B Sitzhöhe: Messung nach PN EN 1335-1
- C Stuhlhöhe
- D Rückenhöhe
- F Gesamtbreite des Stuhles / Kreuzes
- G Sitzbreite
- H Rückenbreite
- I Breite zwischen den Armlehnen
- K Höhe vom Boden bis zur Armlehne
- L Rückenlänge
- M Gesamttiefe des Stuhles
- N Sitztiefe

Die Abmessungen sind ungefähr und können je nach ausgewählter Produktkonfiguration ändern. Die Anforderungen der Norm werden immer erfüllt.

## für die sammlung verfügbare materialien

1. Preisgruppe	Bond, Fenno, Keimo, Sawana
2. Preisgruppe	Alaska, Alpa, Charles, Charles - Studio Design, Cura, Pastel, Roccia, Valencia
3. Preisgruppe	Ally, Ally SD, Alpa-Studio Design, Blazer, Cura SD, Cyber SD, Easy SD, Oceanic, Silvertex , Silvertex - Studio Design, Synergy, Synergy - Studio Design, Valencia - Studio Design
4. Preisgruppe	Heritage, Oceanic-Studio Design, Remix - Studio Design
5. Preisgruppe	Steelcut Trio 3
Leder	Leder
Membrane	Membrane Kyos, Momo, Milla
Kunststoff	Kunststoff Fendo 2M, Kunststoff Fendo
Metal	Metall - pulverbeschichtet

