

# epocc

## EP H

### : produktblatt



Die Epocc-Kollektion ist vom Stil der 1950er Jahre inspiriert, mit farbenfrohen Gestellen und gut gewählten Stoffmustern, die eine kohärente und originelle Einrichtung schaffen. Die ergonomische Form und die breite Sitzfläche sorgen für maximalen Sitzkomfort

**design:**  
**Bejot Development Team**

**Produkt Website**  
[Link zur Website](#)



# bejot:

# vorteile der sammlung

## Maßgeschneidert für Ihre Bedürfnisse

Die Hocker sind in zwei Höhen erhältlich, so dass Sie Ihre Inneneinrichtung abwechslungsreich gestalten können.

## Einfache Mobilität

Der spezielle Griff an der Rückseite der Rückenlehne macht es einfach, den Stuhl an jeden beliebigen Ort zu bewegen.

## technische daten

EP H

Standard   
Option

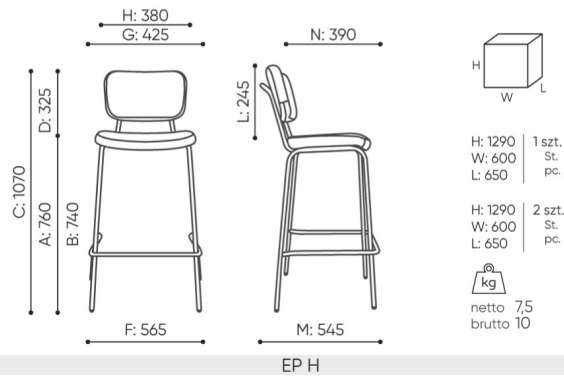
Gestell	KODE
Pulverbeschichtet (Farbgebung nach Bejot-Musterkatalog)	<input checked="" type="radio"/>

EP H – für Tische mit einer Höhe von 1100 mm dediziert

Gleiter	KODE
Gleiter für Keramik- und Betonböden und für Bodenbeläge	TK <input checked="" type="radio"/>
Filzgleiter für Holzböden und Paneele	TF <input type="radio"/>

# abmessungen

EP H



- A Sitzhöhe: Gesamtabmessungen
- B Sitzhöhe: Messung nach PN EN 1335-1
- C Stuhlhöhe
- D Rückenhöhe
- F Gesamtbreite des Stuhles / Kreuzes
- G Sitzbreite
- H Rückenbreite
- I Breite zwischen den Armlehnen
- K Höhe vom Boden bis zur Armlehne
- L Rückenlänge
- M Gesamttiefe des Stuhles
- N Sitztiefe

Die Abmessungen sind ungefähr und können je nach ausgewählter Produktkonfiguration ändern. Die Anforderungen der Norm werden immer erfüllt.

## für die sammlung verfügbare materialien

1. Preisgruppe	Bond, Fenno, Keimo, Sawana
2. Preisgruppe	Alaska, Alpa, Charles, Charles - Studio Design, Cura, Era - Studio Design, Pastel, Roccia
3. Preisgruppe	Ally, Ally SD, Alpa-Studio Design, Blazer, Cura SD, Cyber SD, Easy SD, Oceanic, Silvertex , Silvertex - Studio Design, Synergy, Synergy - Studio Design
4. Preisgruppe	Heritage, Oceanic-Studio Design, Remix - Studio Design
5. Preisgruppe	Accessoire, Steelcut Trio 3
Leder	Leder
Metal	Metall - pulverbeschichtet

