

# alberi

ALSC 1110 IN

: produktblatt



Alberi ist eine Kollektion von akustischen Wandpaneelen und freistehenden Paravents mit einer breiten Palette von Konfigurationsmöglichkeiten.

Die biophilen Formen und Muster wurden von Bäumen inspiriert, während die Texturen und Farben sich auf die Jahreszeiten beziehen.

**design:**  
**Maciej Karpiak**

**Produkt Website**  
[Link zur Website](#)



# bejot:

# vorteile der sammlung

## Biophilie im Büro

Alberi ist eine hervorragende Alternative zu herkömmlichen Akustikpaneelen, da sie neben ihren akustischen Eigenschaften auch ein angenehmes visuelles Erlebnis und Ruhe für die Augen bieten.

## Stimmungsvolle Farben

Die sorgfältig ausgewählten Farben erinnern an die Jahreszeiten und rufen die richtigen Emotionen hervor. Eine breite Palette von RAL-Farben ermöglicht interessante Kombinationen von Gestell- und Stofftönen.

## Verfügbare Varianten

Die Paneele und Wände sind in 2 Größen und 2 Prägemustern erhältlich.

## technische daten

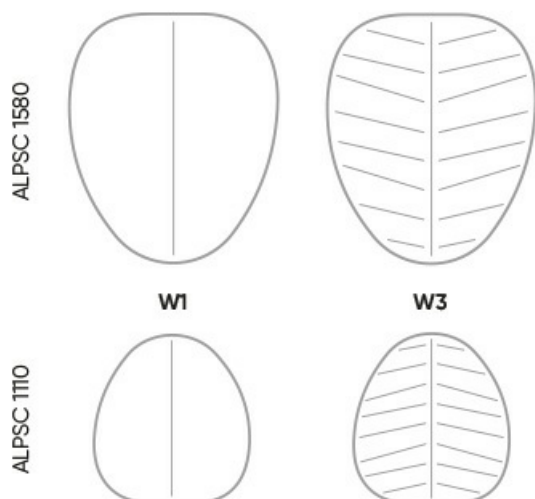
ALSC 1110 IN

Standard ●  
Option ○

### Namenscode-Bezeichnungen

---

bejot:alberi



### Gestell

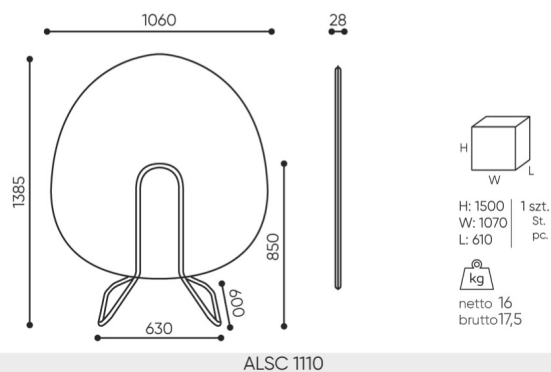
Pulverbeschichtet (Farbgebung nach Bejot-Musterkatalog) ●

### Namenscode-Bezeichnungen

|                               | KODE |
|-------------------------------|------|
| Vertikale Einzellinie         | W1   |
| Vertikale symmetrische Linien | W2   |
| Fischgrätenmuster             | W3   |

# abmessungen

ALSC 1110 IN



**H** Höhe: Gesamtabmessungen

**W** Gesamtbreite

**L** Gesamttiefe

Die Abmessungen sind ungefähr und können je nach ausgewählter Produktkonfiguration ändern. Die Anforderungen der Norm werden immer erfüllt.

## für die sammlung verfügbare materialien

2. Preisgruppe

Hush

3. Preisgruppe

Blazer

Metal

Metall - pulverbeschichtet

